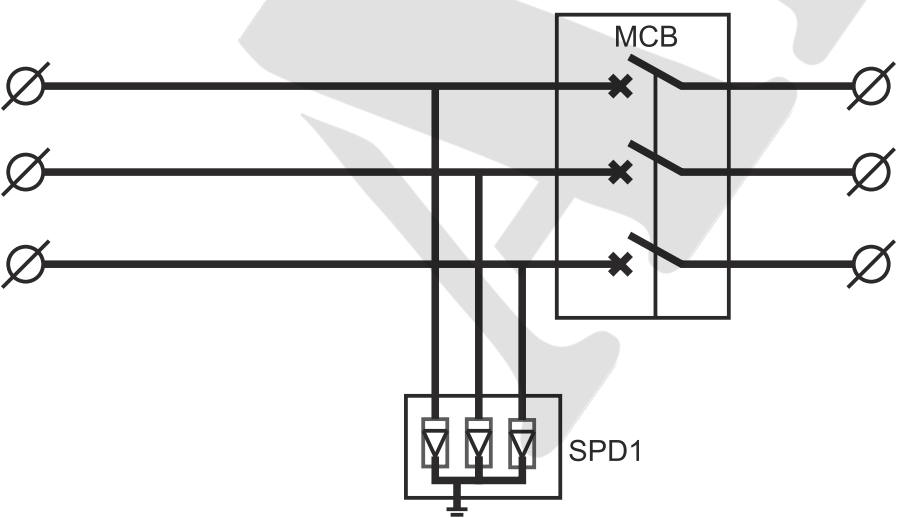
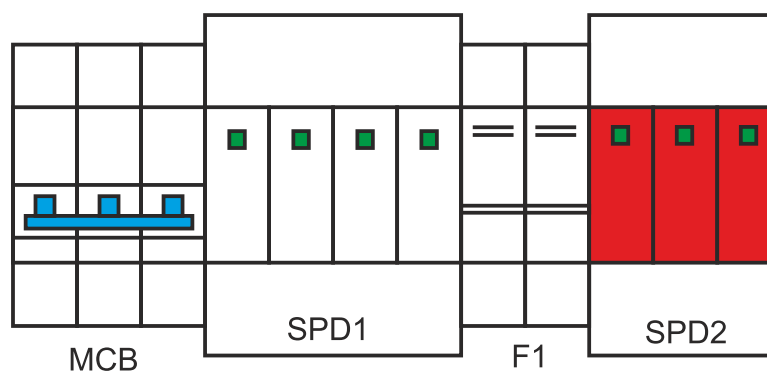
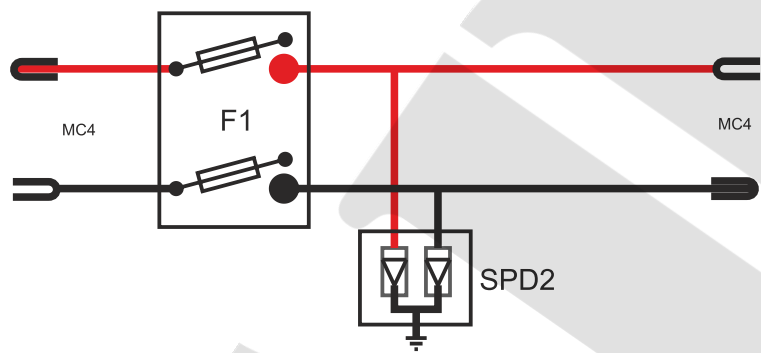
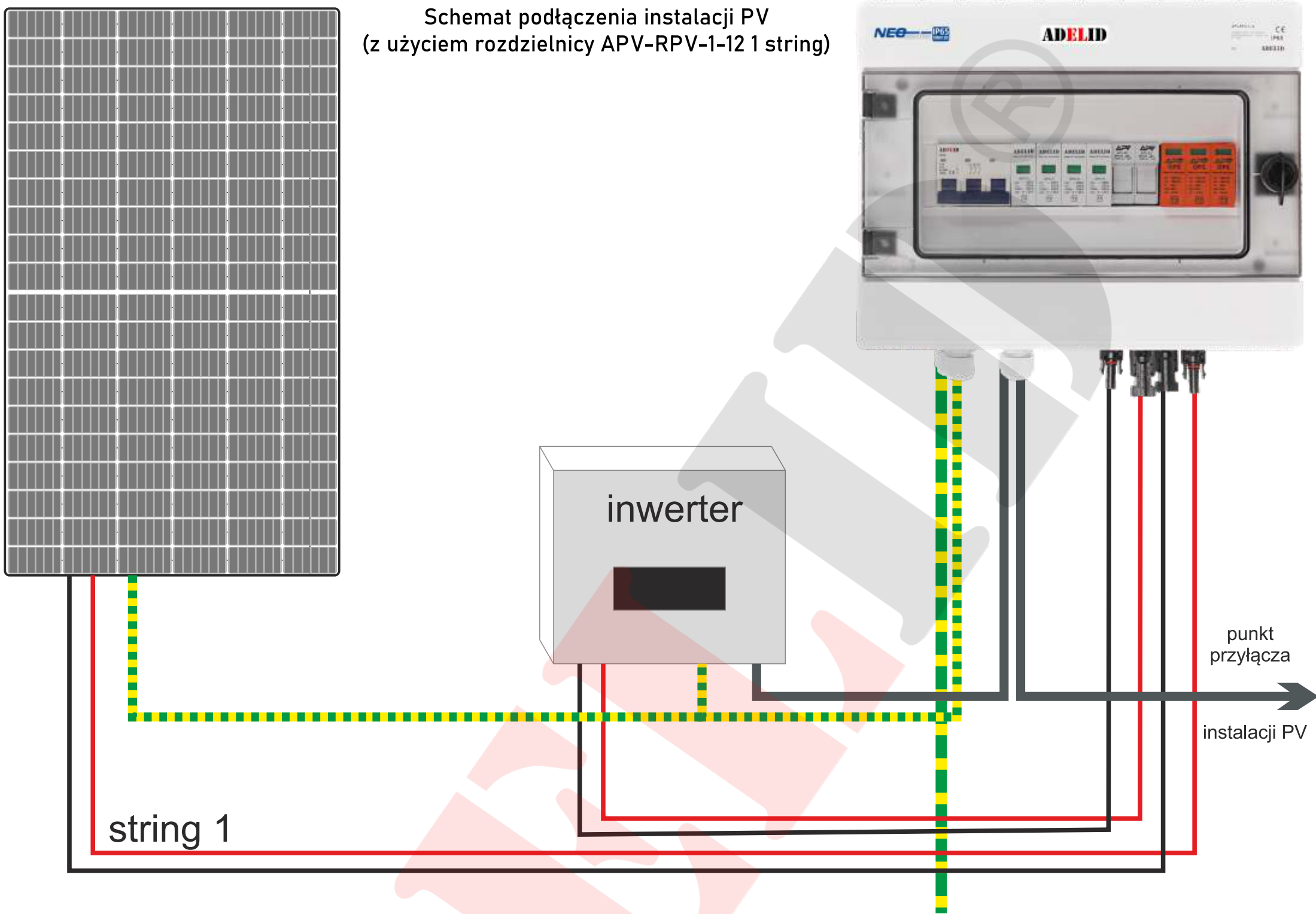


Schemat podłączenia instalacji PV
(z użyciem rozdzielnicy APV-RPV-1-12 1 string)



Wykaz elementów

| | | |
|------|---|-------------------------------------|
| MCB | WN6-C16/3 - Wyłącznik nadmiarowo-prądowy | C 16A 3P |
| SPD1 | OPX-4P-B+C - Ogranicznik przepięć AC | 3-faz.; B+C 30-60KA |
| SPD2 | APV-OPS-3P-T2 - Ochronnik przepięć DC fotowoltaiczny | 3P T2 TP DC 1000v |
| F1 | APV-PB - Rozłącznik bezpiecznikowy DC na wkładki topikowe 10x38 | 2P max 32A +wkładki topikowe 15A |